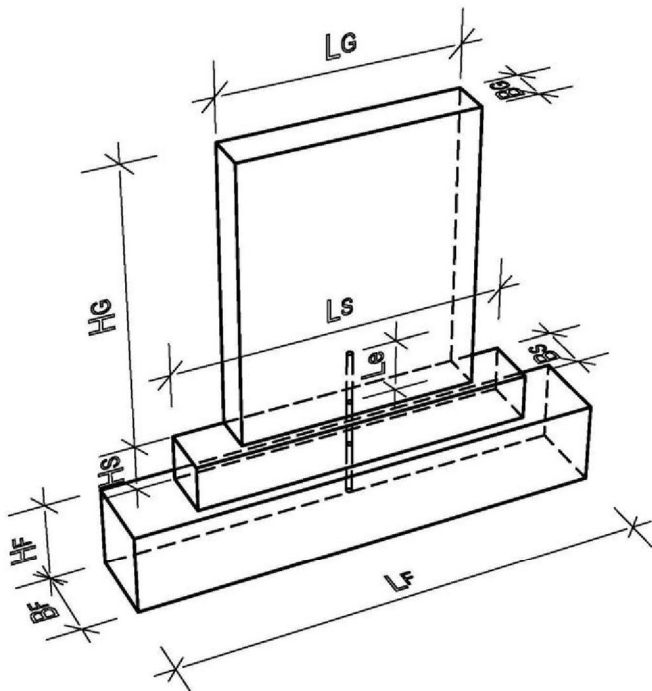


Bearbeitungs-Nr.:

# Anzeige der sicherheitsrelevanten Daten



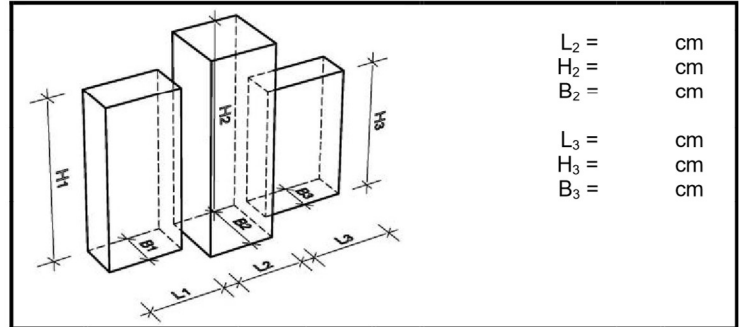
## Grabsteinabmessungen

Kein Grabmal vorhanden

Grabmal bestehend aus  Teil(en)

Gesamtlänge  $L_G =$  cm Höhe  $H_G =$  cm

Material: Breite  $B_G =$  cm



$L_2 =$  cm  
 $H_2 =$  cm  
 $B_2 =$  cm  
 $L_3 =$  cm  
 $H_3 =$  cm  
 $B_3 =$  cm

**Dübel  $\varnothing$ :** mm Material:

Einbindelänge  $L_e =$  cm Dübelzahl / Teil:

Gesamtlänge  $L =$  + + = cm

## Sockelabmessungen

Kein Sockel vorhanden

Länge  $L_S =$  cm Höhe  $H_S =$  cm

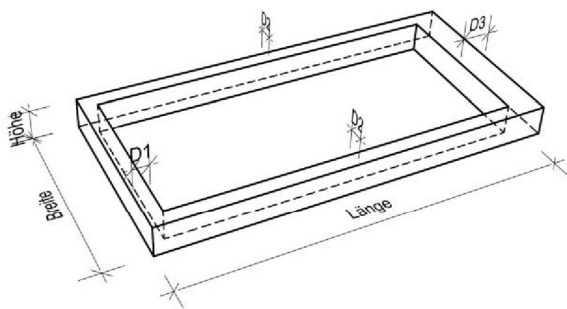
Material: Breite  $B_S =$  cm

## Fundamentabmessungen

Kein Einzelfundament

Länge  $L_F =$  cm Höhe  $H_F =$  cm

Material: **C16/20** Breite  $B_F =$  cm



## Einfassung

Keine Einfassung

Breite = cm Länge = cm

Material: Höhe = cm

$D_1 =$  cm  $D_2 =$  cm  $D_3 =$  cm

Längstes Einfassungsteil mit der kleinsten Dicke:

$L =$  cm

$H =$  cm

$D =$  cm

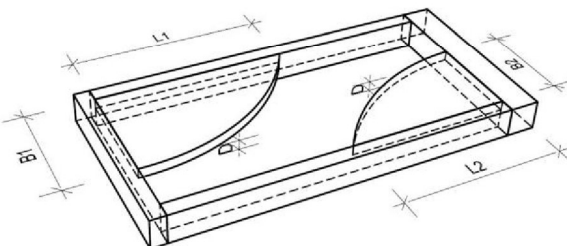
## Abdeckplatte (größte Platte)

Keine Abdeckplatte

Breite = cm Länge = cm

Material: Dicke  $D =$  cm

Anzahl der Platten:



Unterschrift des Dienstleistungserbringer

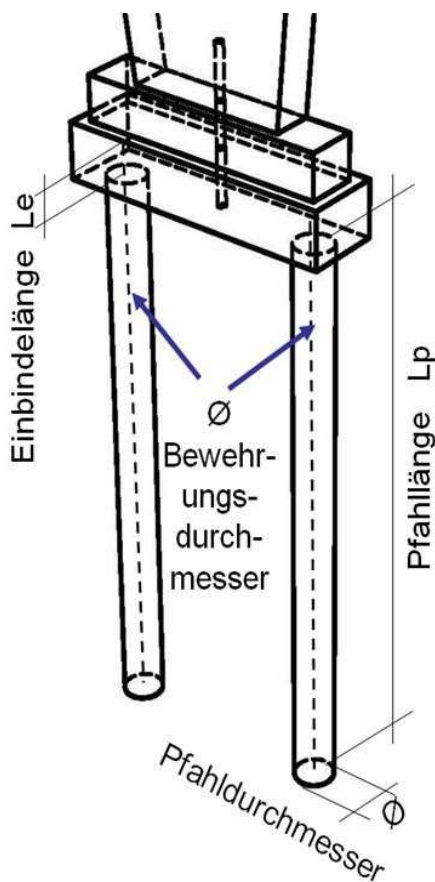
Unterschrift des Nutzungsberechtigten / Verfügungsberechtigten

Wird kein Einzelfundament (z.B. Pfahlgründung) verwendet, sind die Sicherheitsrelevanten Darstellungen, Abmessungen und Materialangaben auf dem beigefügten Blatt darzustellen.

Alternative Gründung

<u>Tiefgründung</u>	<u>Flachgründung</u>	
<b>Pfahlgründung</b>	<b>Fertigteilfundament</b>	<b>Erdspieß</b>
	<b>Querstreifenfundament</b>	<b>Tragende Einfassung</b>
<b>Systemgründung</b>	<b>Längstreifenfundament</b>	<b>Köcherfundament</b>
<b>typengeprüfte Statik</b>	<b>Platteneinspannung</b>	<b>Pfahlgruppe</b>

**Skizze** der Gründung zur Aufnahme des Kippmomentes mit Abmessungen, Materialangaben, Bewehrungen und Befestigungsmitteln



Pfahldurchmesser  $\varnothing$  = \_\_\_\_\_ cm

Pfahllänge  $L_p$  = \_\_\_\_\_ cm

Bewehrung  $\varnothing$  = \_\_\_\_\_ cm

Einbindelänge = \_\_\_\_\_ cm

Betongüte = \_\_\_\_\_

Unterschrift des Dienstleistungserbringer

Unterschrift des Nutzungsberechtigten / Verfügungsberechtigten



## Der Bürgermeister

Amt: Kommunale Dienste  
Abt: 70.3  
Auskunft erteilt: Herr Stelzer  
Telefon: 02102 550 6725  
Fax: 02102 550 9672  
E-Mail: [michael.stelzer@ratingen.de](mailto:michael.stelzer@ratingen.de)  
homepage: [www.ratingen.de](http://www.ratingen.de)

Stadt Ratingen - Der Bürgermeister - Lintorfer Straße 38 - 40878 Ratingen

## Informationen für den Nutzungsberechtigten

Sehr geehrte Nutzungsberechtigte, sehr geehrter Nutzungsberechtigter,

die Friedhofsverwaltung kann die Anzeige zur Grabmalerstellung nur bearbeiten, wenn vollständige und prüffähige Anzeigeunterlagen vorhanden sind. Wir möchten Ihnen an Hand dieses Merkblattes eine Hilfestellung bieten.

Der Nutzungsberechtigte ist für die gesamte Nutzungsdauer der Grabstätte für die Standsicherheit mit verantwortlich. Als Dienstleistungserbringer zur Errichtung der Grabanlage ist ein Steinmetzmeisterbetrieb, eine Person mit der Sachkunde bzw. mit der Qualifikation, die dem Tätigkeitsprofil der TA Grabmal (Seite 21) entspricht, mit der Erstellung der Grabanlage zu beauftragen.

Der Nutzungsberechtigte hat der Friedhofsverwaltung den Dienstleistungserbringer anzuzeigen.

Der Dienstleistungserbringer hat eine Zeichnung der kompletten Grabmalanlage zu erstellen die Maßangaben, sowie Material und Oberflächenbearbeitung enthält. Weiterhin sind die sicherheitsrelevanten Daten entsprechend dem Formblatt der TA Grabmal anzugeben. Die Anzeigeunterlagen mit den sicherheitsrelevanten Daten hat der Dienstleistungserbringer dem Nutzungsberechtigten auszuhändigen. Der Nutzungsberechtigte übergibt diese Unterlagen der Friedhofsverwaltung.

Der Dienstleistungserbringer hat dem Nutzungsberechtigten eine Abnahmebescheinigung auszuhändigen, aus der hervorgeht, dass die gebaute Grabmalanlage der Planung entsprechend den Anzeigeunterlagen entspricht. Diese Abnahmebescheinigung hat der Nutzungsberechtigte der Friedhofsverwaltung zu übergeben.

Der Dienstleistungserbringer hat bei Grabsteinen mit mehr als 50 cm Höhe eine Abnahmeprüfung entsprechend der TA Grabmal durchzuführen und die Dokumentation dieser Abnahmeprüfung (Diagramm der Duckprobe) dem Nutzungsberechtigten auszuhändigen. Der Nutzungsberechtigte übergibt diese Dokumentation der Friedhofsverwaltung. Wird die Dokumentation der Abnahmeprüfung nicht fristgerecht der Verwaltung übergeben, so wird von der Verwaltung auf Kosten des Nutzungsberechtigten ein Sachkundiger mit der Durchführung der Abnahmeprüfung beauftragt.

Für Rückfragen stehen wir Ihnen gerne zur Verfügung.  
Sie erreichen uns unter der Rufnummer 02102 550 6725.  
Ihr Ansprechpartner ist Herr Stelzer

Mit freundlichen Grüßen  
Ihre Friedhofsverwaltung

\_\_\_\_\_  
Unterschrift des Dienstleistungserbringer

\_\_\_\_\_  
Unterschrift des Nutzungsberechtigten / Verfügungsberechtigten

# Abnahmebescheinigung

durch den Dienstleistungserbringer

Friedhof:

Feld:

Grab Nr.:

Erstellt am:

Die Ausführung entspricht in den Abmessungen und den verwendeten Materialien den eingereichten Antragsunterlagen.

Von den angezeigten Angaben, wie beispielsweise Material bzw. Abmessungen, wurde aus folgenden Gründen abgewichen.

---

---

---

Bei erheblichen Abweichungen bzw. bei der Wahl einer alternativen Gründung werden die sicherheitsrelevanten Daten neu eingereicht.

\_\_\_\_\_  
Unterschrift des Dienstleistungserbringer

\_\_\_\_\_  
Unterschrift des Nutzungsberechtigten / Verfügungsberechtigten